

ATH-C-4-SS-SET

<p>Počet trysek na hlavici</p> <p>4 trysky ... 4</p> <p>3 trysky ... 3</p> <p>2 trysky ... 2</p> <p>1 tryska ... 1</p>	<p>Připojení</p> <p>SET ... s montážním setem</p> <p>- ... bez montážního setu</p> <p>Materiál tělesa trysky</p> <p>SS ... nerez ocel</p> <p>PL ... plast</p>
--	--



Průmyslové aplikace:

- prevence statické elektřiny
- prevence víření prachu
- chlazení
- řízení vlhkosti atd.

Suchá mlha:

je definována jako velmi jemná mlha, kdy střední průměr kapiček je 10 µm a méně.

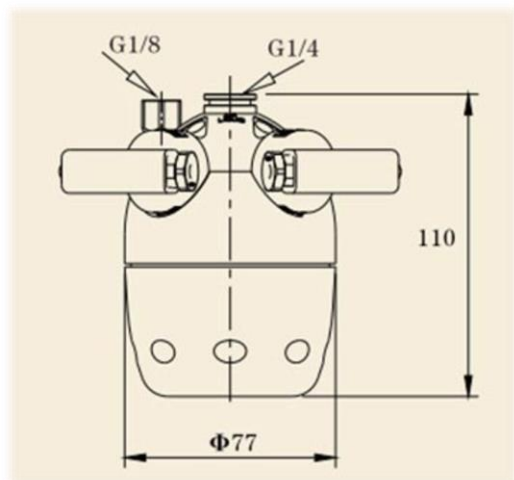
Tryskovou hlavici můžeme dodávat s jednou, dvěma, třemi nebo čtyřmi tryskami. Výběr závisí na typu aplikace a hlavně na objemu prostor, které je třeba zvlhčovat.

Technické parametry

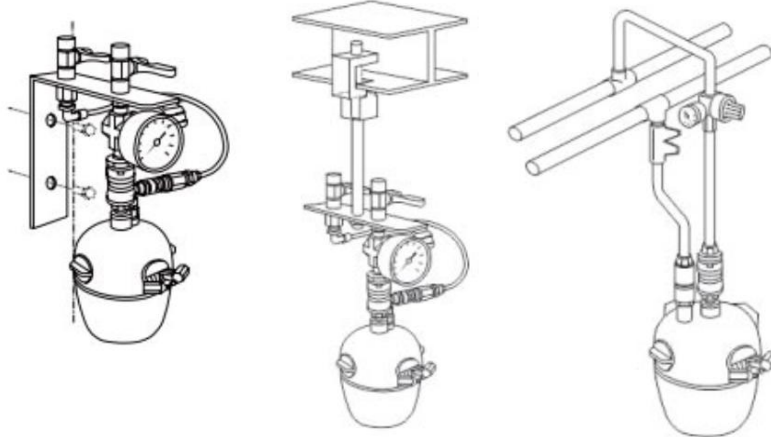
Pracovní tlak vzduchu	max 3 bar
Spotřeba tl. vzduchu (3 bar)	70 - 150 NI/min
Střední průměr kapek	7,5 µm
Postřikový výkon	2,4 – 9,6 l/hod
Pneumatické připojení	G 1/8 a G 1/4
Materiál	plast / nerezová ocel
Max. přípustná teplota	40 °C
Filtr	vodní



Rozměry



Instalace



Provedení

Trysková hlavice



Obsahuje tryskovou hlavici s vybraným počtem trysek, respektive záslepek.

Trysková hlavice + montážní set



Obsahuje tryskovou hlavici s vybraným počtem trysek, redukční ventil s připojením na hlavici, dva kulové ventily, dvě nástrčné šroubení na hadici průměru 8 mm, montážní plech.